

PESEUSE AUTOMATIQUE POUR STATION DE CONDITIONNEMENT



vidéo:



WE-50 PLUS

**1.5 à 30kg / 2 tapis
avec variateur de
fréquence / prix -
qualité !**



La peseuse électronique et la machine d'emballage WE50 PLUS est un appareil moderne conçu pour peser des légumes comme pommes de terre, oignons, betteraves, etc. Grâce à de nombreuses solutions techniques innovantes, c'est un appareil fiable qui vous permet de peser rapidement et précisément un lot donné de marchandises et de le verser automatiquement avec une commande la pesée dans un sac ou un contenant. Les cinq vitesses du tapis principal et du tapis de pesée vous permettent de peser avec précision une certaine quantité de légumes. Le réservoir auto-carrelant garantit que chaque lot de marchandises sera correctement pesé. Un avantage important de la peseuse électronique WE50 PLUS est le fait qu'elle dispose d'un répartiteur de trémie de chargement amovible, qui permet un pesage encore plus précis d'un produit plus petit. L'équipement standard d'une machine de pesage et d'emballage est équipé de réducteurs pour le remplissage de petits sacs. . La peseuse électronique et la machine d'emballage WE50 PLUS est un appareil universel et efficace qui ne nécessite pas de compresseur d'air pour son fonctionnement, ce qui la rend plus mobile et plus facile au quotidien. Pour les utilisateurs plus exigeants, nous proposons un appareil en acier résistant aux acides .

Najważniejsze cechy WE50 PLUS:

- structure de machine acier avec revêtement carbone en poudre anti corrosion,
- pesée du produit dans une cuve auto-portante,
- plage de pesée de 1,5 kg,
- déversement automatique ou manuel au choix,
- vitesse réglable permettant de verser verser en douceur les produits délicats,
- courroie principale - cinq vitesses,
- réducteurs pour verser les légumes dans des sacs de 5,5 kg,
- trémie avec diviseur de trémie de chargement,
- capacité de la ligne par exemple pour des sacs de 15 kg, max 4,5 tonnes / h,
- aucun compresseur d'air requis,
- poids taré,

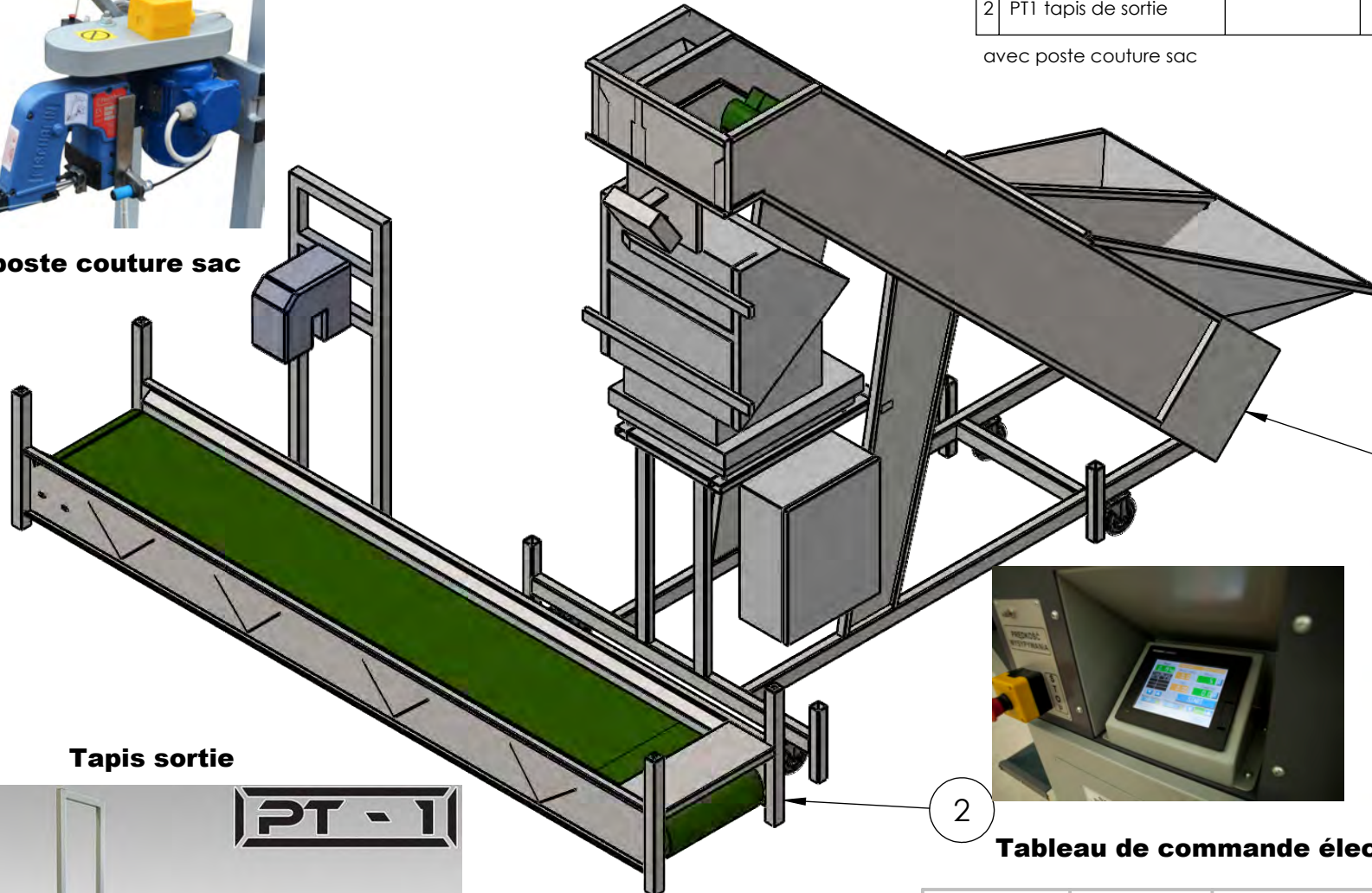
SOLUTION COMPLETE PESAGE & CONDITIONNEMENT en Filet

N°			Poprawka	Opis
WE50 PLUS		1		
2	PT1 tapis de sortie	1		

avec poste couture sac



poste couture sac



Tapis sortie



PT-1

1

WE-50-plus



2



Tableau de commande électronique

KONSTRUOWAŁ	Patryk Morawicz	Masa	4237.11 kg	REWIZJA	ARKUSZ 1 Z 2
DATA	14.10.2020			A	SKALA: 1:20

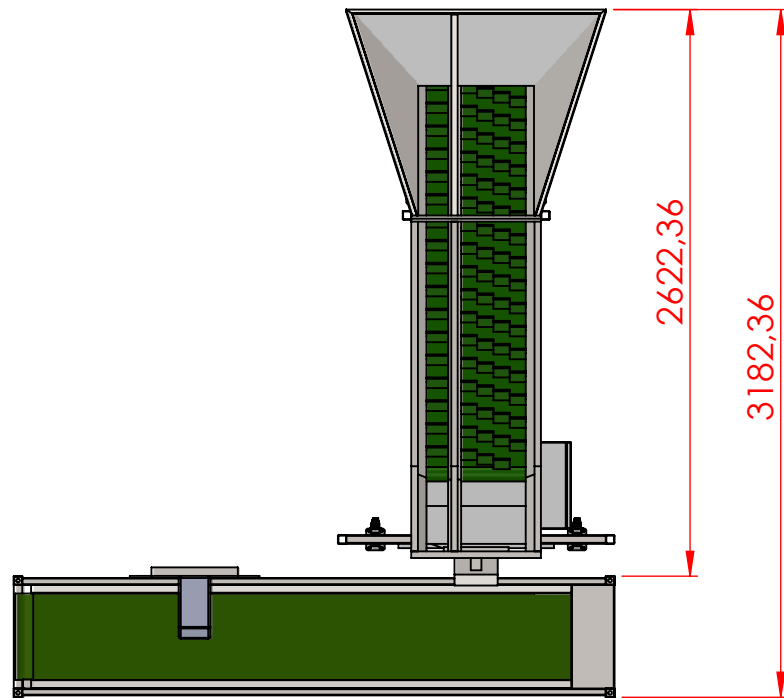
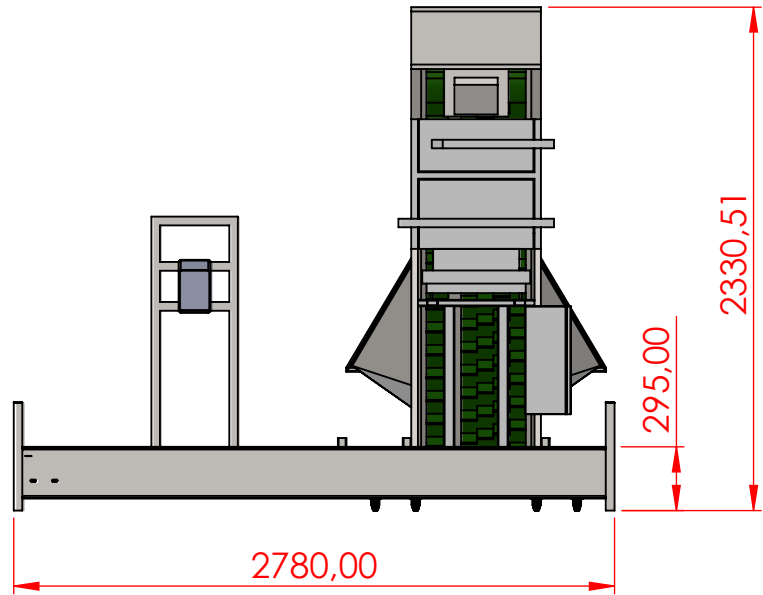
Oferta


LO269



Opis

Format
A4



KONSTRUOWAŁ	Patryk Morawicz	Masa	4237.11 kg	REWIZJA	ARKUSZ 2 Z 2
DATA	14.10.2020			A	SKALA: 1:35
TYP ZŁOŻENIA		NAZWA CZĘŚCI			
Oferta		LO269			
Opis					Format
					A4

SERVICE APRES VENTE ET GARANTIE



Nous fournissons un support technique à tous les propriétaires de machines de notre production pendant la période de garantie ainsi que la période post-garantie. Chaque machine est couverte par une période de garantie de 12 mois. Notre support technique sous la forme d'un technicien de service et constructeur de machines, ainsi que l'automatisation est disponible les jours ouvrables de 7 h à 17 h pour le réglage, l'étalonnage et les petites réparations. Pour les sujets qui nécessitent des réparations directes dans la machine, nous proposons l'accès et la réparation de l'équipement directement chez le client - la date d'arrivée est déterminée individuellement.

Il y a un entrepôt de pièces détachées pour nos machines à notre siège. Cela nous permet de réagir rapidement en cas de panne chez le client.

